

Wall Mount Fixture Installation Sheet

FOR OUTDOOR USE ONLY WITH LOW VOLTAGE LANDSCAPE POWER UNITS THAT DO NOT EXCEED 25 AMPS, 15 VOLT MAXIMUM.

WARNING: Luminaires must be installed in accordance with the National Electrical Code (NEC), Canadian Electrical Code (CEC) and local codes. Failure to do so will void the warranty and may result in serious injury and/or damage to the luminaire.

SAFETY WARNING: G4 Bipin or Xenon lamps

INSTRUCTIONS PERTAINING TO A RISK OF FIRE, OR INJURY TO PERSONS IMPORTANT SAFETY INSTRUCTIONS

Lighted lamp is HOT!

WARNING – To reduce the risk of FIRE OR INJURY TO PERSONS:

- Turn off/unplug and allow to cool before replacing lamp.
- Lamp gets HOT quickly! Contact only switch/plug when turning on.
- Do not touch hot lens, guard, or enclosure.
- Keep lamp away from materials that may burn.
- Do not touch the lamp at any time. Use a soft cloth. Oil from skin may damage lamp.
- Do not operate the luminaire fitting with a missing or damaged shield.
- Entire fixture may become EXTREMELY HOT! DO NOT touch hot lens or fixture body.

Luminaire can become very hot depending on lamp wattage used. Lens and metal around lamp can become hot enough to blister hands. Particular care should be taken not to locate luminaires where small children cannot reach them if high wattage lamps are used.

WARNING: RISK OF SHOCK. SUBJECT TO LOCAL CODE, WHICH IS GOVERNING, LUMINAIRES ARE NOT TO BE INSTALLED WITHIN 10 FT. (3.05M) OF A POOL OR SPA, OR FOUNTAIN. WHEN USING MULTIPLE LUMINAIRES, LOAD IS NOT TO EXCEED THE TOTAL WATTS OF TRANSFORMER RATING.

DO NOT USE EXTENSION CORDS ON POWER UNITS.

NOTE: Always use cUL, CSA recognized wire connectors for connections.

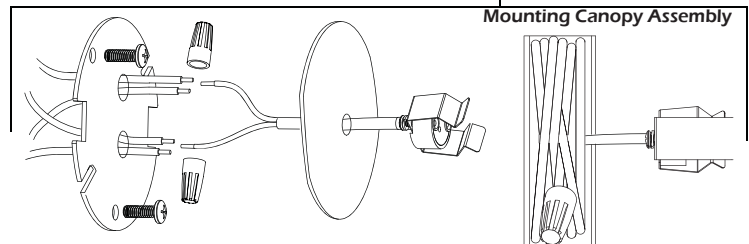
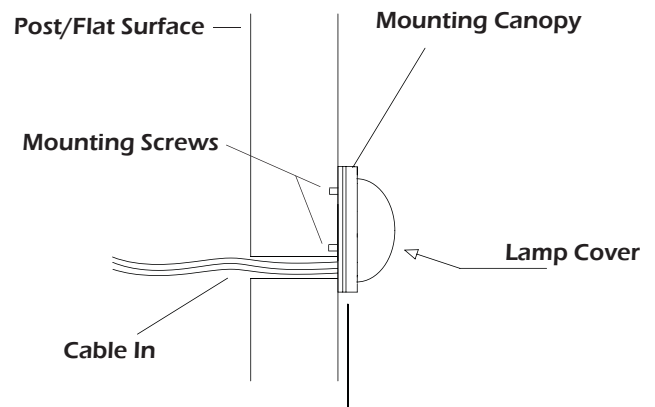
LUMINAIRE IS ETL LISTED FOR ABOVE GROUND INSTALLATION ONLY.

LUMINAIRE MOUNTING:

1. To prevent electric shock, disconnect transformer from electrical supply before installation or service.
2. Drill hole through post or flat mounting surface to feed lead wire through.
3. Position fixture against mounting surface and mark surface through both screw slots.
4. While luminaire is positioned in place, install mounting screws through the luminaire screw slots, securing luminaire to the post/flat mounting surface.
5. Strip the (2) leads from the luminaire pigtail wire. Using the two (2) silicone filled safety connectors (by others), connect the leads from the luminaire to the main supply cable leads.

NOTE: Luminaires are supplied with 36" of 18-2 cable pigtail for secure connection to the main supply cable. Mount to appropriate junction box according to local electrical authority having jurisdiction, or make connections to the main secondary supply cable inside the attached canopy only. The fixture supply cable is to be protected by routing in close proximity to the luminaire. The fixture supply should be buried to a maximum depth of 6 inches (15.2 cm) in order to connect to the main secondary supply cable. To purchase additional lengths of main low voltage cable for the connection of the equipment, please contact your local electrical supply distribution company.

6. Replace luminaire cover and twist to secure in place.



NOTE: SAVE THESE INSTRUCTIONS.

Instructions d'installation d'un dispositif d'éclairage sur un mur

POUR USAGE À L'EXTÉRIEUR SEULEMENT AVEC DES BLOCS D'ALIMENTATION DE BASSE TENSION QUI NE DÉPASSENT PAS 25 AMPÈRES, 15 VOLTS MAXIMUM.

AVERTISSEMENT : les luminaires doivent être installés conformément au Code national de l'électricité (NEC), au Code canadien de l'électricité (CEC) et aux codes locaux, à défaut de quoi, la garantie serait nulle, et l'utilisation de l'appareil pourrait causer des blessures graves ou des dommages au luminaire.

AVERTISSEMENT DE SÉCURITÉ : ampoules G4 Bipin ou à halogène

INSTRUCTIONS RELATIVES À UN RISQUE D'INCENDIE OU DE BLESSURES CONSIGNES DE SÉCURITÉ IMPORTANTES

L'ampoule allumée est CHAUDE!

AVERTISSEMENT - Pour réduire le risque d'INCENDIE OU DE BLESSURES :

- Éteignez et débranchez l'appareil et attendez qu'il soit refroidi avant de remplacer l'ampoule.
- L'ampoule devient CHAUDE rapidement! Ne touchez que le commutateur ou la fiche pour allumer l'ampoule.
- Ne touchez pas la lentille chaude, la grille de protection ou le boîtier.
- Tenez la lampe éloignée des matières qui peuvent brûler.
- Ne touchez jamais l'ampoule. Utilisez un chiffon doux. L'huile de la peau peut endommager l'ampoule.
- Ne faites pas fonctionner le luminaire s'il lui manque sa barrière protectrice ou si sa barrière protectrice est endommagée.
- Le luminaire entier peut devenir EXTRÊMEMENT CHAUD! Ne touchez pas la lentille chaude ou le corps du luminaire.

Le luminaire peut devenir très chaud en fonction de la puissance de l'ampoule utilisée. La lentille et le métal autour de l'ampoule peuvent devenir suffisamment chauds pour former des cloques sur la peau. Faites particulièrement attention à ne pas placer les luminaires, là où les petits enfants peuvent les atteindre, si des ampoules de forte puissance sont utilisées.

AVERTISSEMENT : RISQUE DE DÉCHARGE ÉLECTRIQUE. ASSUJETTIS AU CODE LOCAL EN VIGUEUR, LES LUMINAIRES NE DOIVENT PAS ÊTRE INSTALLÉS À MOINS DE 10 PI (3,05 M) D'UNE PISCINE, D'UNE CUVE THERMALE OU D'UNE FONTAINE. LE CÂBLE SECONDAIRE NE DOIT PAS ÊTRE ENFOUI À PLUS DE 6 PO. LORS DE L'UTILISATION DE PLUSIEURS LUMINAIRES, LA CHARGE NE DOIT PAS DÉPASSER LE NOMBRE TOTAL DES WATTS DE PUISSANCE DU TRANSFORMATEUR.

N'UTILISEZ PAS DE RALLONGE ÉLECTRIQUE AVEC LES BLOCS D'ALIMENTATION.

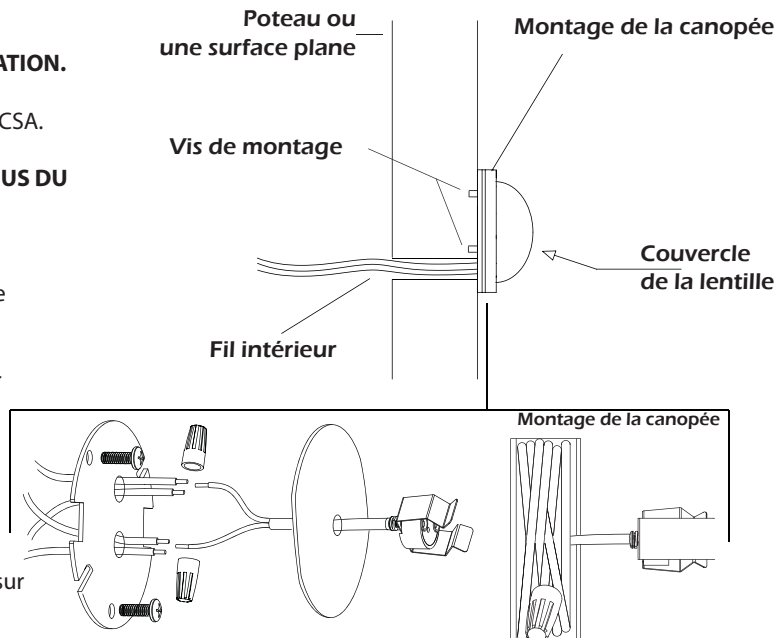
REMARQUE : utilisez toujours des capuchons de connexion reconnus cUL et CSA.

CE LUMINAIRE EST HOMOLOGUÉ ETL POUR UNE INSTALLATION AU-DESSUS DU SOL SEULEMENT.

MONTAGE DU LUMINAIRE :

1. Pour éviter une décharge électrique, débranchez le transformateur de l'alimentation électrique avant l'installation ou l'entretien.
2. Percez un trou dans le poteau ou une surface plane de montage pour y passer le câble.
3. Placez le luminaire contre la surface de montage et marquez la surface à travers les deux fentes de vis.
4. Alors que le luminaire est en place, installez les vis de montage dans les fentes de vis du luminaire, afin de fixer le luminaire au poteau ou sur la surface de montage.
5. Dénudez les deux (2) conducteurs du raccord flexible du luminaire. Au moyen des deux (2) connecteurs de sécurité remplis de silicone (non fournis), connectez les conducteurs du luminaire aux connecteurs du câble d'alimentation principal.

REMARQUE : les luminaires sont fournis avec un câble de raccord 18-2 de 36 po pour une connexion sûre au câble d'alimentation principal. Boîte de jonction à montage approprié selon local autorité électrique ayant juridiction, ou effectuer des branchements aux principaux secondaire offre câble à l'intérieur du joint couvert seulement. Pour protéger le câble d'alimentation du luminaire, acheminez-le à proximité immédiate du luminaire. L'alimentation du luminaire doit être enfouie à une profondeur maximale de 6 pouces (15,2 cm) afin de la connecter au câble d'alimentation secondaire. Pour acheter d'autres longueurs de câble principal à basse tension pour la connexion de l'équipement, veuillez contacter votre fournisseur local d'accessoires électriques.



6. Remplacez le couvercle du luminaire et vissez-le pour le fixer en place.

REMARQUE : CONSERVEZ CES INSTRUCTIONS